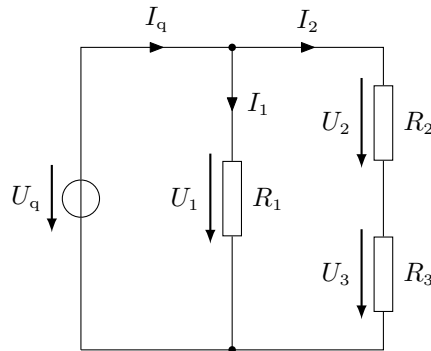




# 1. Kurzfragen zu Elektrotechnik 1 (18 Punkte)

KF1) Zeichnen Sie im gegebenen Ersatzschaltbild die Zählpfeile der Spannungen  $U_q$ ,  $U_1$ ,  $U_2$  und  $U_3$  sowie die der Ströme  $I_1$  und  $I_2$  gemäß Verbraucherzählpfeilsystem ein. Beachten Sie dabei die angegebene Richtung des Stroms  $I_q$ . 2 P.



KF2) Ein elektrischer Wasserkocher mit einer Leistungsaufnahme  $P = 1,2 \text{ kW}$  ist  $t = 6 \text{ min}$  lang eingeschaltet und erwärmt dabei  $m = 1 \text{ kg}$  Wasser von  $\vartheta_1 = 14^\circ \text{C}$  auf  $\vartheta_2 = 100^\circ \text{C}$ . Die spezifische Wärmekapazität des Wassers beträgt  $c_p = 4190 \text{ J}/(\text{kgK})$ . Die Wärmekapazität ist als konstant anzunehmen. 4 P.

**Hinweis:** Es gilt:  $1 \text{ J} = 1 \text{ Ws}$

- Berechnen Sie die aufgenommene elektrische Energie des Wasserkochers sowie die erforderliche Energie für die Erwärmung des Wassers.
- Berechnen Sie mit den zuvor berechneten Größen den Wirkungsgrad des Erwärmungsvorgangs.
- Berechnen Sie die Kosten des Erwärmungsvorgangs, wenn der Strompreis  $47 \text{ ct/kWh}$  beträgt.

- aufgenommene elektrische Energie des Wasserkochers:

$$E_1 = 120 \text{ Wh}$$

- notwendige Energie für die Erwärmung des Wassers:

$$E_2 = 100,09 \text{ Wh}$$

- Wirkungsgrad:

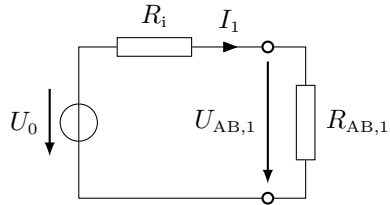
$$\eta = 83,41 \%$$

- Kosten des Erwärmungsvorgangs:

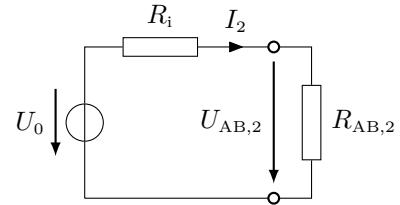
$$K = 5,64 \text{ ct}$$

KF3) Eine reale Spannungsquelle wird durch eine Reihenschaltung einer idealen Spannungsquelle mit der Quellenspannung  $U_0$  und eines Innenwiderstandes  $R_i$  dargestellt. Es werden nacheinander zwei Belastungsfälle durchgeführt:

- (a) Die Spannungsquelle wird mit einem Widerstand  $R_{AB,1} = 10 \Omega$  belastet. Die Spannung zwischen den Klemmen A und B beträgt in diesem Belastungsfall  $U_{AB,1} = 10 \text{ V}$ .
- (b) Die Spannungsquelle wird mit einem Widerstand  $R_{AB,2} = 1 \Omega$  belastet. Die Spannung zwischen den Klemmen A und B beträgt in diesem Belastungsfall  $U_{AB,2} = 4 \text{ V}$ .

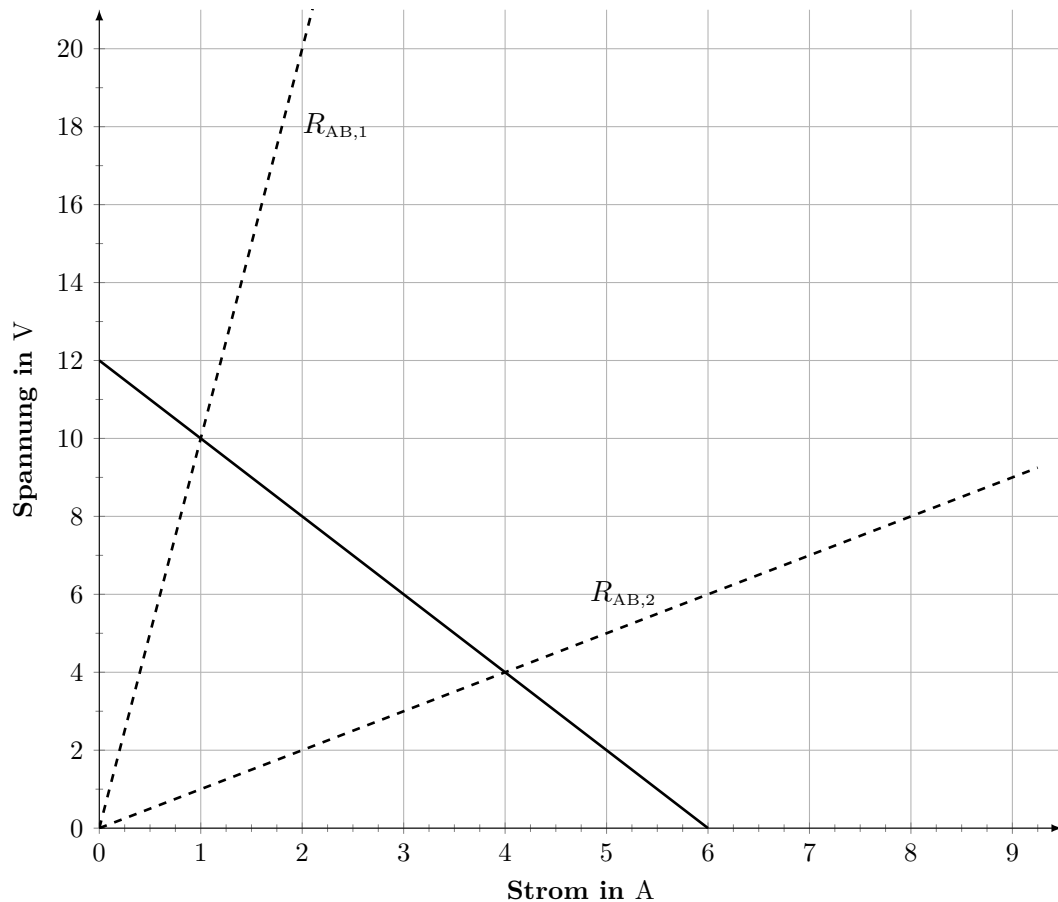


Belastungsfall (a)



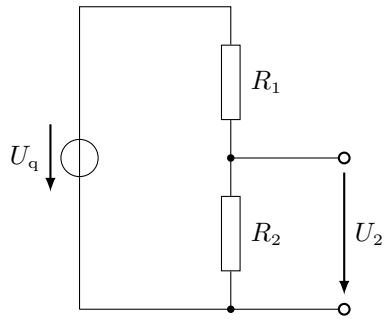
Belastungsfall (b)

Konstruieren Sie aus den gegebenen Größen die Kennlinien der Lastwiderstände und die Kennlinie der Spannungsquelle in dem gegebenem Diagramm. Bestimmen Sie daraus die charakteristischen Größen der Spannungsquelle ( $U_0$ ,  $R_i$  und  $I_k$ ). Geben Sie auch die in den Ersatzschaltbildern fließenden Ströme  $I_1$  und  $I_2$  an. Nutzen Sie hierfür die gegebene Tabelle.

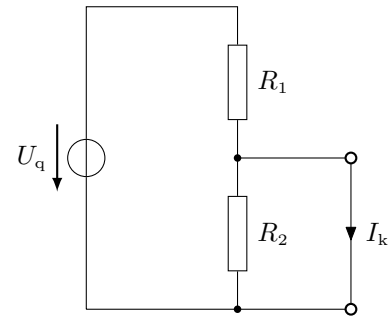


$U_0$ in V	$R_i$ in $\Omega$	$I_k$ in A	$I_1$ in A	$I_2$ in A
12	2	6	1	4

KF4) Eine Spannungsteilerschaltung soll bei einer Eingangsspannung von  $U_q = 60\text{ V}$  so ausgelegt werden, dass im unbelasteten Zustand (Fall a) die Ausgangsspannung  $U_2 = 10\text{ V}$  ist und im Kurzschlussfall (Fall b) der Strom  $I_k = 1\text{ A}$  fließt. 3 P.



(a) unbelasteter Zustand

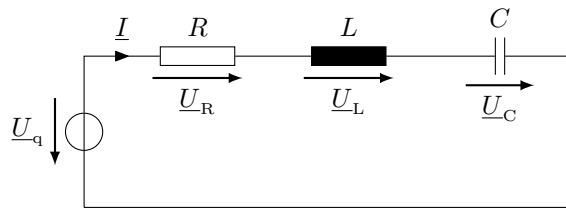


(b) Kurzschlussfall

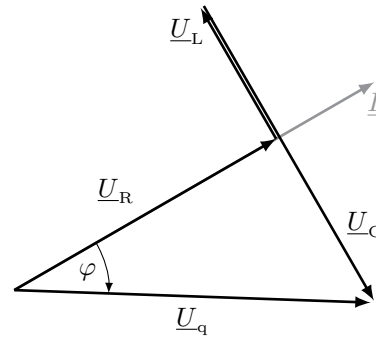
Bestimmen Sie die Werte der Widerstände  $R_1$  und  $R_2$ .

$$R_1 = 60\ \Omega$$

$$R_2 = 12\ \Omega$$



Es ergibt sich folgendes Zeigerbild:

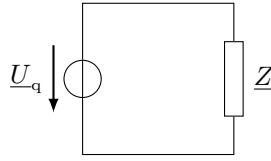


**Hinweis:** Der Spannungszeiger  $\underline{U}_C$  ist nur für die bessere Darstellung etwas versetzt gezeichnet worden. In Wirklichkeit ist dieser deckungsgleich mit dem Zeiger  $\underline{U}_L$ !

Vergleichen Sie die Frequenz der Quellspannung  $f$  mit der Resonanzfrequenz der Impedanz  $f_r$  mit =, < und >.

$$f \quad \boxed{<} \quad f_r$$

- KF6) Ein ohmsch-induktiver Verbraucher  $\underline{Z}$  liegt an einer Spannung  $\underline{U}_q = 230 \text{ V}$  mit einer Frequenz  $f = 50 \text{ Hz}$  an. Dieser nimmt bei einem Leistungsfaktor  $\cos \varphi = 0,82$  die Wirkleistung  $P = 800 \text{ W}$  auf. Der Verbraucher soll durch eine Reihenschaltung aus einem ohmschen Widerstand  $R$  und einer Induktivität  $L$  nachgebildet werden. 4 P.



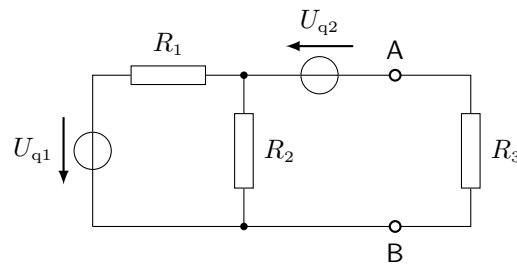
Bestimmen Sie die Werte für  $R$  und  $L$ .

$$R = 44,48 \Omega$$

$$L = 98,84 \text{ mH}$$

## 2. Gleichstrom (22 Punkte)

- GS1) Geben Sie bei allen Teilaufgaben einen Ansatz mit entsprechenden Indizes an, setzen Sie auch in Zwischenschritten Zahlenwerte ein und verwenden Sie die richtigen Einheiten und gegebenenfalls Unterstriche. *Diese Teilaufgabe erfordert keine Bearbeitung.* 4 P.
- GS2) Gegeben ist das dargestellte Netzwerk mit zwei Spannungsquellen und drei Widerständen. 2 P.

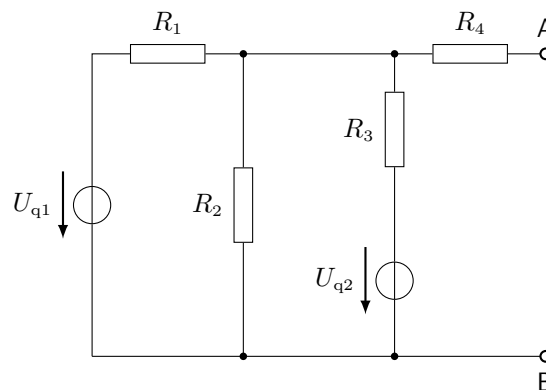


Es gilt:

$$U_{q1} = 60 \text{ V} \quad U_{q2} = 12 \text{ V} \quad R_1 = 75 \Omega \quad R_2 = 65 \Omega$$

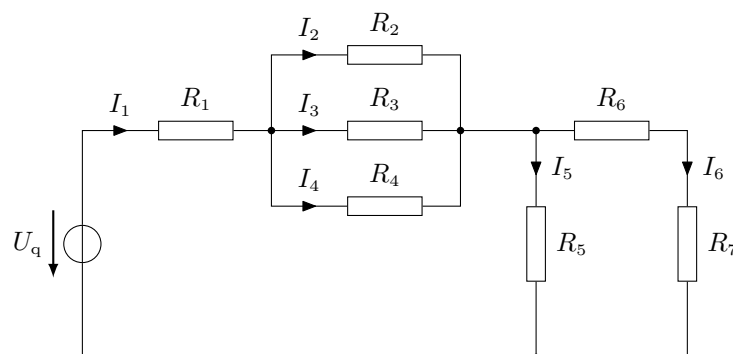
Legen Sie den Widerstand  $R_3$  so aus, dass die maximal mögliche Leistung an diesem Widerstand umgesetzt wird.

- GS3) Wandeln Sie das dargestellte Netzwerk mit zwei Gleichspannungsquellen und den gegebenen Werten in eine äquivalente Ersatzspannungsquelle bezüglich der Klemmen A und B um und bestimmen Sie die charakteristischen Größen ( $U_0$ ,  $R_i$  und  $I_k$ ) der Ersatzquelle. 10 P.



$$U_{q1} = 40 \text{ V} \quad U_{q2} = 5 \text{ V} \quad R_1 = R_2 = 4 \Omega \quad R_3 = R_4 = 1 \Omega$$

- GS4) Das dargestellte Netzwerk wird aus einer Gleichspannungsquelle  $U_q$  gespeist. 6 P.



$$U_q = 24 \text{ V} \quad R_1 = 1 \Omega \quad R_2 = R_3 = R_4 = 3 \Omega \quad R_5 = 4 \Omega \quad R_6 = R_7 = 2 \Omega$$

Berechnen Sie den Gesamtwiderstand, die Ströme  $I_1$  und  $I_6$ , sowie die von der Quelle abgegebene Leistung  $P_q$  und die am Widerstand  $R_7$  umgesetzte Leistung  $P_7$ .

## Endergebnisse und Kommentare

GS2) • Leistungsanpassung:

$$R_3 = 34,82 \Omega$$

GS3) **Hinweis:** Es empfiehlt sich die Aufgabe entweder durch Aufstellen der Maschen- und Knotengleichungen zu lösen oder die beiden Spannungsquellen in Stromquellen umzuwandeln, da diese parallel geschaltet sind.

$$R_1 = \frac{5}{3} \Omega$$

$$U_0 = 10 \text{ V}$$

$$I_k = 6 \text{ A}$$

GS4) • Gesamtwiderstand:

$$R_{\text{ges}} = 4 \Omega$$

• Ströme:

$$I_1 = 6 \text{ A}$$

$$I_6 = 3 \text{ A}$$

• Leistungen:

$$P_q = 144 \text{ W}$$

$$P_7 = 18 \text{ W}$$



### 3. Elektrisches und magnetisches Feld (22 Punkte)

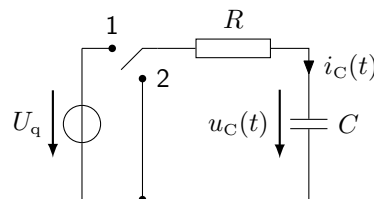
EM1) Geben Sie bei allen Teilaufgaben einen Ansatz mit entsprechenden Indizes an, setzen Sie auch in Zwischenschritten Zahlenwerte ein und verwenden Sie die richtigen Einheiten und gegebenenfalls Unterstriche. *Diese Teilaufgabe erfordert keine Bearbeitung.* 4 P.

EM2) Ein Plattenkondensator mit der Plattenfläche  $A = 0,15 \text{ m}^2$  und Plattenabstand  $d = 1,2 \text{ mm}$  sowie Luft als Dielektrikum ( $\epsilon_{r,\text{Luft}} = 1$ ) hat eine Kapazität  $C_0 = \epsilon A/d = 1,11 \text{ nF}$  und liegt an einer Spannungsquelle mit  $U = 180 \text{ V}$  an (s. Abb. a). Nachdem alle Ausgleichsvorgänge abgeschlossen sind wird in den Plattenraum eine  $d_1 = 0,7 \text{ mm}$  starke Isolierstoffplatte mit der Permittivitätszahl  $\epsilon_r = 4,5$  eingebracht (s. Abb. b). Während dieses Vorgangs bleibt der Kondensator mit der Spannungsquelle verbunden. 6 P.



Berechnen Sie den Wert  $\Delta W$ , um die der Energieinhalt des Kondensators nach dem Einschieben der Isolierstoffplatte steigt.

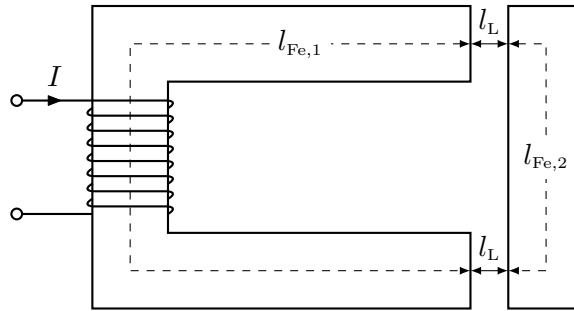
EM3) Gegeben ist ein Plattenkondensator mit einem Dielektrikum mit  $\epsilon_{r,1} = 5$  und einer Kapazität von  $C_1 = 500 \text{ pF}$  (bei eingeschobenem Dielektrikum). Dieser wird über einen Widerstand  $R = 5 \Omega$  mit einer Spannungsquelle ( $U_q = 20 \text{ V}$ ) verbunden und aufgeladen. Nachdem alle Ausgleichsvorgänge abgeschlossen sind, wird der Kondensator von der Spannungsquelle getrennt und das Dielektrikum gegen ein anderes mit der Dielektrizitätszahl  $\epsilon_{r,2} = 10$  ersetzt. Anschließend wird der Kondensator über den Widerstand  $R$  entladen. 6 P.



- Bestimmen Sie den Anfangswert der Kondensatorspannung  $u_C(t = 0 \text{ s})$  und des Kondensatorstromes  $i_C(t = 0 \text{ s})$  für den Entladevorgang, sowie die Zeitkonstante  $\tau$ , nachdem das neue Dielektrikum eingeschoben worden ist.
- Zeichnen Sie den Verlauf der Kondensatorspannung für den Entladevorgang in ein geeignetes Diagramm. Achten Sie auf eine vollständige Achsenbeschriftung. Markieren Sie auch den Startwert  $u_C(t = 0 \text{ s})$  sowie die Zeitkonstante  $\tau$ .
- Erläutern Sie, wie sich der Verlauf der Kondensatorspannung für den Entladevorgang ändern würde, wenn der Widerstand  $R$  gegen einen Widerstand  $R^* = 2R$  getauscht wird.

**Fortsetzung auf der nächsten Seite!**

Gegeben ist ein aus zwei Teilen bestehender Eisenkern aus Stahlguss mit einer Querschnittsfläche  $A_{\text{Fe}} = 2500 \text{ mm}^2$ , die eine stromführende Spule mit  $N = 300$  Windungen enthält.



Für die eingezeichneten mittleren Eisenlängen und die Längen je Luftspalt gilt:

$$l_{\text{Fe},1} = 450 \text{ mm}$$

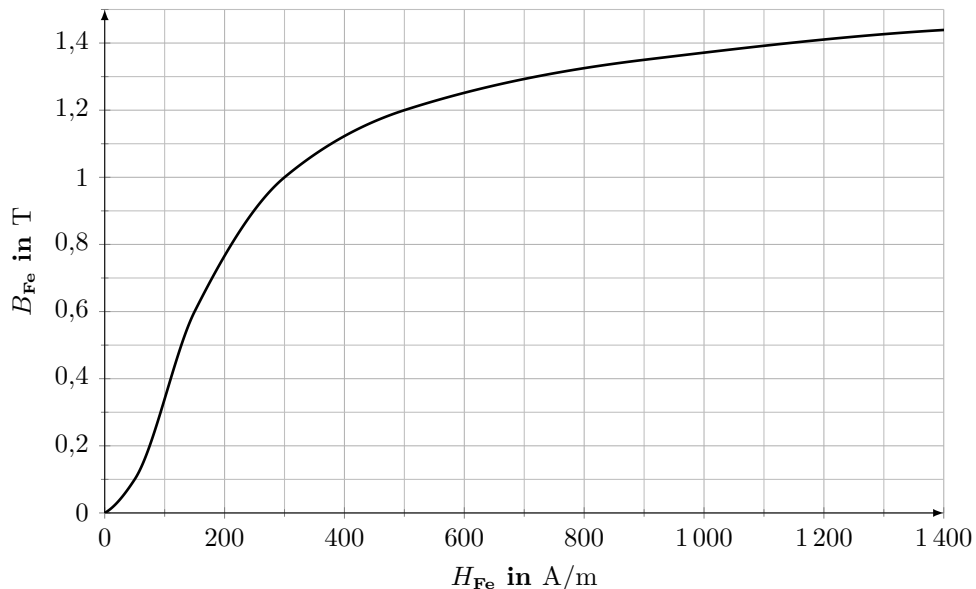
$$l_{\text{Fe},2} = 100 \text{ mm}$$

$$l_L = 0,8 \text{ mm}$$

**Hinweis:** Dieser Eisenkern mit den gegebenen Daten ist den folgenden beiden Aufgabenteilen zugrunde zu legen!

- EM4) Zeichnen Sie das äquivalente elektrische Ersatzschaltbild des magnetischen Kreises inklusive des magnetischen Flusses  $\Phi$  und der Durchflutung  $\Theta$ . Achten Sie auf eine korrekte Beschriftung. 1 P.
- EM5) Im Eisenkern soll ein magnetischer Fluss  $\Phi = 3 \text{ mWb}$  erzeugt werden. Bestimmen Sie hierfür folgende Größen: 5 P.
- Die magnetischen Feldstärken im Luftspalt  $H_L$  und im Eisenkern  $H_{\text{Fe}}$ .
  - Den Strom  $I$ , der in der Spule fließen muss.

Die relative Permeabilität des Eisenkerns  $\mu_{r,\text{Fe}}$  ist unbekannt. Nutzen Sie für die Berechnung der magnetischen Feldstärke im Eisenkern  $H_{\text{Fe}}$  die gegebenen Magnetisierungskennlinie des Eisenkerns.



## Endergebnisse und Kommentare

EM2) • Gesamtkapazität der Anordnung beträgt:

$$C_{\text{ges}} = 2,03 \text{ nF}$$

• Differenz der Energieinhalte  $\Delta W$ :

$$\Delta W = 14,90 \text{ }\mu\text{J}$$

EM3) • Verdopplung des Dielektrikums führt zu Verdopplung der Kapazität

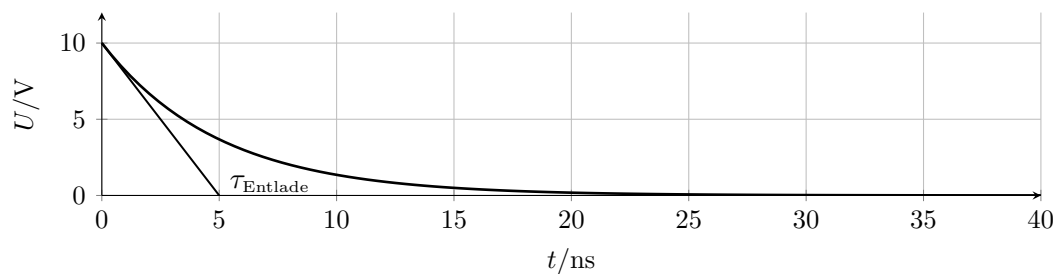
• Kondensator ist nicht mit Spannungsquelle verbunden, gespeicherte Ladung bleibt gleich

$$u_C(t = 0 \text{ s}) = 10 \text{ V}$$

$$i_C(t = 0 \text{ s}) = -2 \text{ A}$$

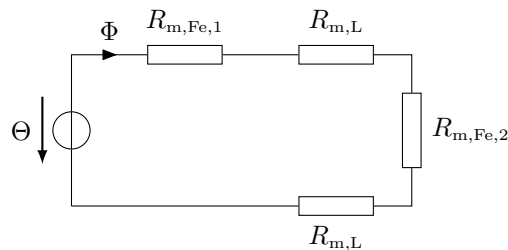
$$\tau_{\text{Entlade}} = 5 \text{ ns}$$

• Spannungsverlauf:



• der Startwert bleibt unverändert, die Entladedauer wird verdoppelt, da  $\tau^* = 2 \tau_{\text{Entlade}}$

EM4) • elektrisches Ersatzschaltbild des magnetischen Kreises:



EM5) • mag. Feldstärke des Eisens und des Luftspalts:

$$H_{\text{Fe}} = 500 \frac{\text{A}}{\text{m}}$$

$$H_L = 9,55 \cdot 10^5 \frac{\text{A}}{\text{m}}$$

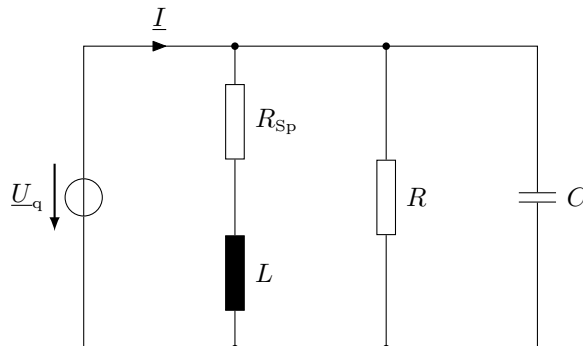
• Strom  $I$  in der Spule:

$$I_1 = 6,01 \text{ A}$$

## 4. Wechselstrom (22 Punkte)

WS1) Geben Sie bei allen Teilaufgaben einen Ansatz mit entsprechenden Indizes an, setzen Sie auch in Zwischenschritten Zahlenwerte ein und verwenden Sie die richtigen Einheiten und gegebenenfalls Unterstriche. *Diese Teilaufgabe erfordert keine Bearbeitung.* 4 P.

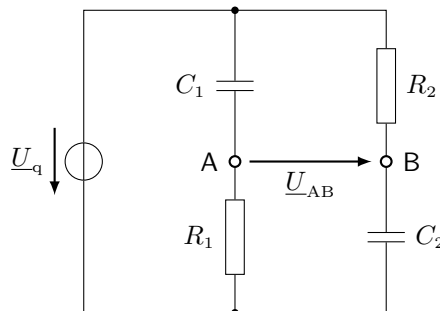
WS2) Gegeben ist die folgende Parallelschaltung aus technischer Induktivität, ohmschen Widerstand und Kapazität mit den Werten: 7 P.



$$\begin{aligned} R_{Sp} &= 20 \Omega \\ L &= 100 \text{ mH} \\ R &= 100 \Omega \\ C &= 20 \mu\text{F} \\ \underline{U}_q &= 230 \text{ V} \\ f &= 50 \text{ Hz} \end{aligned}$$

Berechnen Sie den Gesamtstrom  $\underline{I}$ , sowie die Wirk-, Blind- und Scheinleistung der Schaltung. Welches elektrotechnische Verhalten hat die Gesamtimpedanz (ohmsch, induktiv, ...)?

WS3) Gegeben ist folgende Schaltung mit den Werten: 5 P.

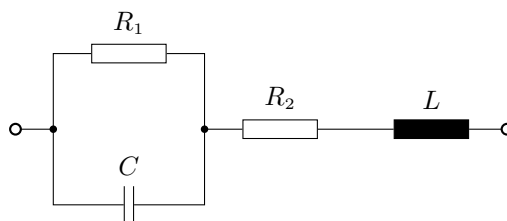


$$\begin{aligned} \underline{U}_q &= 80 \text{ V} \\ R_1 &= 200 \Omega \\ R_2 &= 150 \Omega \\ C_1 &= 100 \text{ nF} \\ C_2 &= 200 \text{ nF} \\ f &= 5 \text{ kHz} \end{aligned}$$

Bestimmen Sie die Spannung  $\underline{U}_{AB}$ .

**Hinweis:** Beachten Sie die Frequenz der Quellspannung!

WS4) Gegeben ist eine RLC-Widerstandskombination mit  $R_1 = 400 \Omega$  und  $R_2 = 80 \Omega$ . 6 P.



Bestimmen Sie die Kapazität  $C$  und die Induktivität  $L$  so, dass für eine Frequenz von  $f = 800 \text{ Hz}$  die Gesamtimpedanz reell wird und  $Z_{ges} = 200 \Omega$  beträgt.

**Hinweis:** Bestimmen Sie zunächst eine Gleichung für die Impedanz nach Real- und Imaginärteil.

## Endergebnisse und Kommentare

WS2) • Gesamtstrom:

$$\underline{I} = 6,76 \text{ A} \cdot e^{-j33,83^\circ}$$

- die Schaltung verhält sich der Quelle gegenüber ohmsch-induktiv
- Leistungen:

$$P = 1291,56 \text{ W}$$

$$Q = 865,60 \text{ var}$$

$$S = 1554,8 \text{ VA}$$

WS3) • Spannung zwischen den Punkten A und B:

$$\underline{U}_{AB} = 78,49 \text{ V} \cdot e^{j104,56^\circ}$$

WS4) **Vorgehen zur Lösung der Aufgabe:**

- stellen Sie eine Gleichung für die Gesamtimpedanz der Schaltung auf
- trennen Sie die Gleichung nach Real- und Imaginärteil auf

$$\underline{Z}_{\text{ges}} = \frac{\frac{1}{R_1}}{\left(\frac{1}{R_1}\right)^2 + (\omega C)^2} + R_2 + j \left( \omega L - \frac{\omega C}{\left(\frac{1}{R_1}\right)^2 + (\omega C)^2} \right)$$

- nutzen Sie die Bedingung der Aufgabenstellung:  $Z_{\text{ges}} = 200 \Omega$

$$C = 759,73 \text{ nF}$$

$$L = 36,47 \text{ mH}$$

## 5. Kurzfragen zu Elektrotechnik 2 (18 Punkte)

KF1) Nennen Sie die „5 Sicherheitsregeln“ nach DIN VDE 0105-100:

3 P.

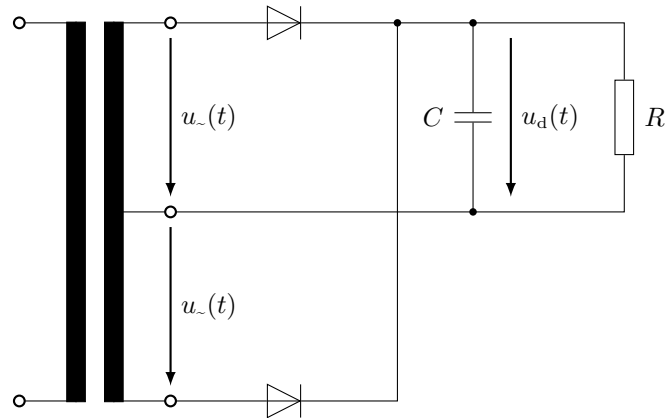
- (1) Freischalten
- (2) gegen Wiedereinschalten sichern
- (3) Spannungsfreiheit feststellen
- (4) Erden und kurzschließen
- (5) benachbarte, unter Spannung stehende Teile abdecken oder abschränken

Welche Besonderheit gilt bei Niederspannungsanlagen mit einer Nennspannung unter 1000 V (Wechselspannung) oder 1500 V (Gleichspannung)?

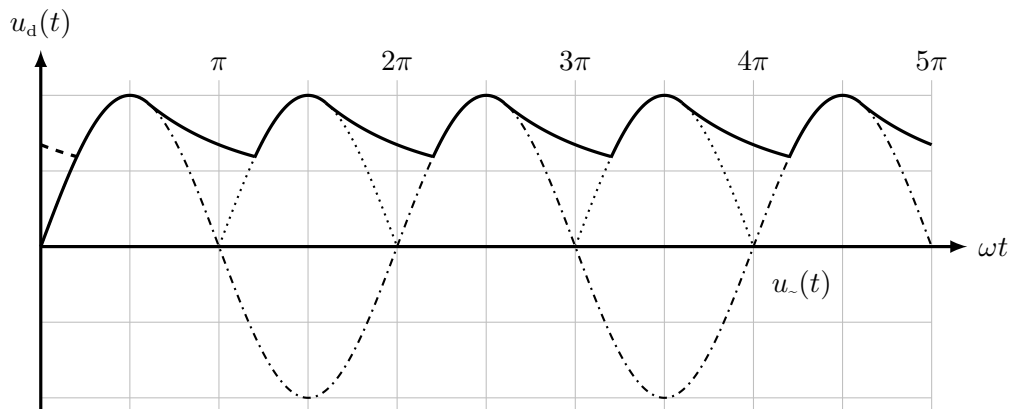
- Die Regel (4) und (5) dürfen vernachlässigt werden.

KF2) Gegeben ist folgende M2-Gleichrichterschaltung.

1 P.



Zeichnen Sie qualitativ den Verlauf der gleichgerichteten Spannung  $u_d(t)$  der Schaltung in das folgende Diagramm ein.

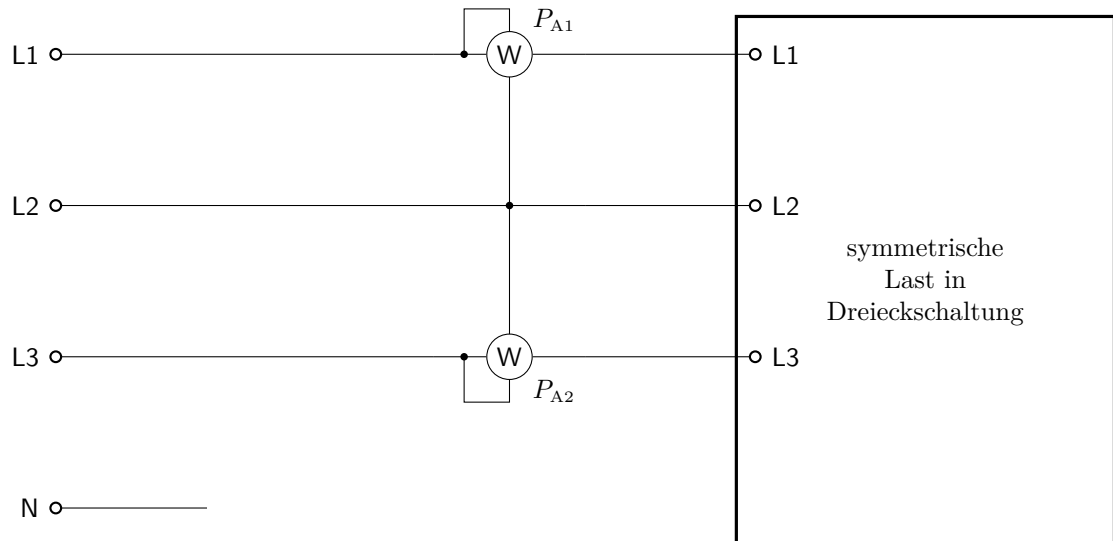


KF3) An ein gewöhnliches Drehstromsystem (400 V/230 V, 50 Hz) wird eine symmetrische Last in Dreieckschaltung angeschlossen. Für die Leistungsmessung wird die Aronschaltung verwendet. Die Messgeräte zeigen folgende Werte: 6 P.

$$P_{A1} = 2144,13 \text{ W}$$

$$P_{A2} = 794,22 \text{ W}$$

- (a) Zeichnen Sie in das vorgegebene Drehstromsystem die für die Messung erforderlichen Messgeräte. Achten Sie dabei auf eine vollständige Beschriftung, durch welche die gegebenen Leistungen den Wattmetern eindeutig zugeordnet werden.



- (b) Berechnen Sie aus den Messwerten der beiden Wattmeter die Wirk- und Blindleistungsaufnahme, sowie den Wirkfaktor der symmetrischen Last. Welches elektrotechnische Verhalten hat die Last gegenüber der Spannungsquelle (ohmsch, induktiv, ...)?

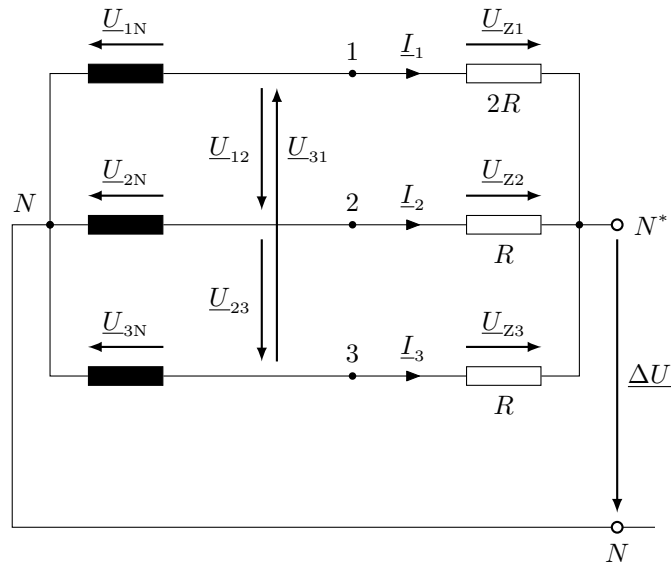
$$P_{\text{ges}} = 2938,35 \text{ W}$$

$$Q_{\text{ges}} = -2338,11 \text{ var}$$

$$\cos \varphi = 0,78$$

- es handelt sich um eine ohmsch-kapazitive Last

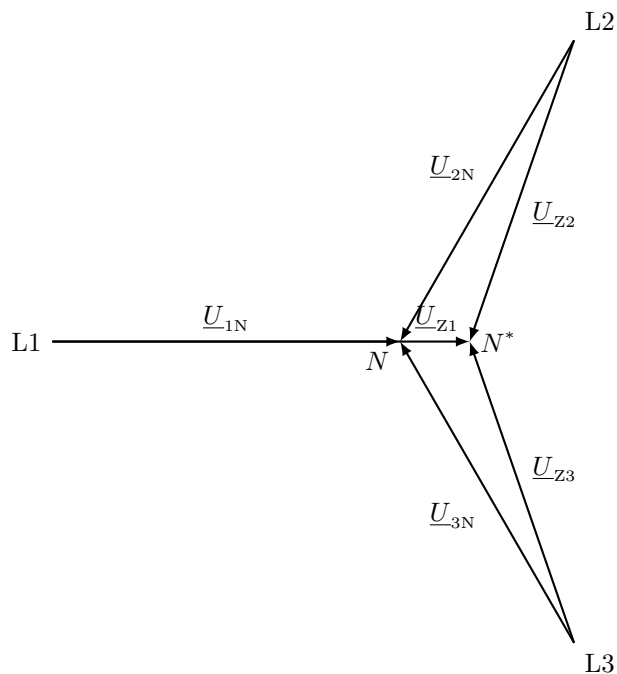
KF4) Gegeben ist die nachfolgend dargestellte unsymmetrische Last in Sternschaltung ohne angeschlossenen Neutralleiter, die an einem symmetrischen Drehspannungssystem (400 V/230 V, 50 Hz) betrieben wird. 3 P.



Gegeben sind folgende Spannungen:

$$\begin{aligned} \underline{U}_{1N} &= 230 \text{ V} \cdot e^{j0^\circ} & \underline{U}_{2N} &= 230 \text{ V} \cdot e^{-j120^\circ} & \underline{U}_{3N} &= 230 \text{ V} \cdot e^{j120^\circ} \\ U_{Z1} &= 276 \text{ V} & U_{Z2} &= 210,8 \text{ V} & U_{Z3} &= 210,8 \text{ V} \end{aligned}$$

Konstruieren Sie aus den gegebenen Spannungen das Spannungszeigerdiagramm der Last. Verwenden Sie hierfür das gegebene Zeigerdiagramm der Erzeugerspannungen. Verwenden Sie als Maßstab  $1 \text{ cm} \hat{=} 50 \text{ V}$ .





KF5) Gegeben ist ein Transformator mit folgenden Daten:

5 P.

$$N_1 = 575$$

$$N_2 = 60$$

$$U_{1N} = 230 \text{ V}$$

$$f = 50 \text{ Hz}$$

Der Eisenkern hat den Querschnitt  $A = 1600 \text{ mm}^2$ . Primärseitig liegt am Transformator die Nennspannung  $U_{1N}$  an. Sekundärseitig ist der Transformator mit dem ohmschen Widerstand  $R = 5 \Omega$  belastet.

Bei der Schaltung kann von einem idealen Transformator ausgegangen werden, Wicklungswiderstände, Streureaktanzen und der Leerlaufstrom  $I_0$  können vernachlässigt werden.

(a) Berechnen Sie den Scheitelwert  $\hat{B}$  der im Eisenkern auftretenden magnetischen Flussdichte.

$$\hat{B} = 1,13 \text{ T}$$

(b) Berechnen Sie die Beträge der primär- und sekundärseitigen Wicklungsströme  $I_1$  und  $I_2$ .

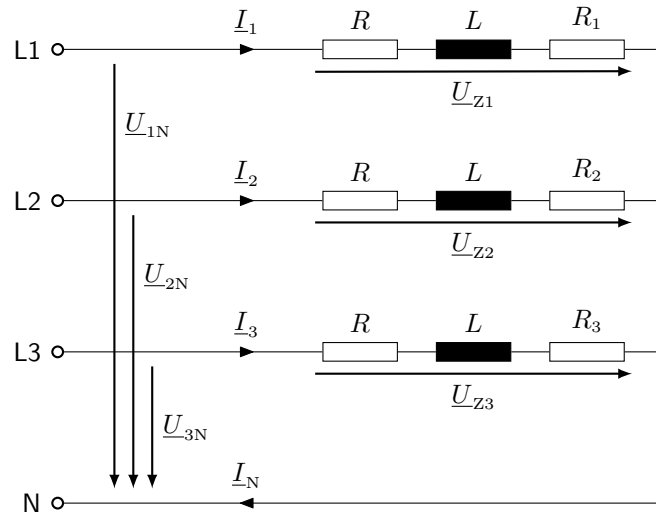
$$I_2 = 4,8 \text{ A}$$

$$I_1 = 0,5 \text{ A}$$

## 6. Drehstrom (22 Punkte)

DS1) Geben Sie bei allen Teilaufgaben einen Ansatz mit entsprechenden Indizes an, setzen Sie auch in Zwischenschritten Zahlenwerte ein und verwenden Sie die richtigen Einheiten und gegebenenfalls Unterstriche. *Diese Teilaufgabe erfordert keine Bearbeitung.* 4 P.

Gegeben ist eine ohmsch-induktive Last in Sternschaltung an einem gewöhnlichen Drehstromnetz (400 V/230 V, 50 Hz) mit  $\underline{U}_{1N} = 230 \text{ V}$ .



Der ohmsche Widerstand  $R$  und die Induktivität  $L$  der Impedanz seien bekannt:

$$R = 120 \Omega$$

$$L = 180 \text{ mH}$$

DS2) Berechnen Sie die Beträge aller Leiterströme, den Betrag des Neutralleiterstromes, den Phasenwinkel der Impedanz sowie die in der Last umgesetzte Wirk- und Blindleistung, wenn gilt:  $R_1 = R_2 = R_3 = 40 \Omega$ . 6 P.

DS3) Die Widerstände  $R_1$ ,  $R_2$  und  $R_3$  sind nun unbekannt, wobei gilt:  $R_1 \neq R_2 = R_3$ . Berechnen Sie die Widerstandswerte der Widerstände  $R_1$ ,  $R_2$  und  $R_3$ , wenn gilt: 6 P.

$$\underline{I}_3 = 1,11 \text{ A} \cdot e^{j104,21^\circ}$$

$$\underline{I}_N = 0,18 \text{ A} \cdot e^{-j34,84^\circ}$$

Gegeben ist ein (gewöhnliches) symmetrisches Drehstromnetz mit  $\underline{U}_{1N} = 230 \text{ V}$  und  $f = 50 \text{ Hz}$ . In einer angeschlossenen symmetrischen Last in Dreieckschaltung werden  $P_{\text{ges}} = 800 \text{ W}$  und  $Q_{\text{ges}} = 180 \text{ var}$  umgesetzt.

DS4) Die induktive Blindleistung soll mit einer parallel geschalteten Blindleistungskompensationsanlage in Dreieckschaltung kompensiert werden. Bestimmen Sie die notwendige Kapazität je Kondensator. 3 P.

Die symmetrische Last wird nun gegen eine unsymmetrische Last in Dreieckschaltung ausgetauscht. Die Last setzt sich aus folgenden Impedanzen zusammen:

$$\underline{Z}_{12} = 20 \Omega \cdot e^{j25^\circ}$$

$$\underline{Z}_{23} = 40 \Omega \cdot e^{j10^\circ}$$

$$\underline{Z}_{31} = (12 + j10,6) \Omega$$

DS5) Berechnen Sie alle in der Last auftretenden Ströme  $\underline{I}_{12}$ ,  $\underline{I}_{23}$  und  $\underline{I}_{31}$  nach Betrag und Phase. 3 P.

## Endergebnisse und Kommentare

DS2) • Beträge der Ströme:

$$I_L = 1,36 \text{ A}$$

$$I_N = 0 \text{ A}$$

• Phasenwinkel der Impedanz:

$$\varphi = 19,46^\circ$$

• Leistungen:

$$P_{\text{ges}} = 884,79 \text{ W}$$

$$Q_{\text{ges}} = 312,63 \text{ var}$$

DS3) • Widerstandswerte:

$$R_1 = 50,48 \Omega$$

$$R_2 = 79,39 \Omega$$

$$R_3 = 79,39 \Omega$$

DS4) • notwendige Kapazität:

$$C = 1,2 \mu\text{F}$$

DS5) • Leiterströme:

$$\underline{I}_{12} = 20 \text{ A} \cdot e^{j5^\circ}$$

$$\underline{I}_{23} = 10 \text{ A} \cdot e^{-j100^\circ}$$

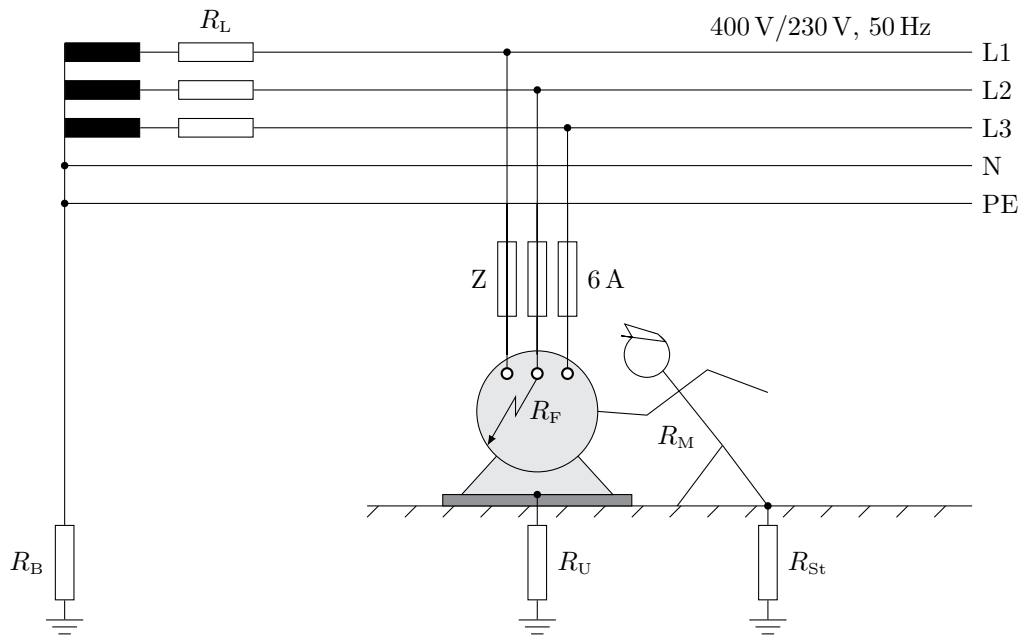
$$\underline{I}_{31} = 24,98 \text{ A} \cdot e^{j108,54^\circ}$$

## 7. Schutzmaßnahmen (22 Punkte)

SM1) Geben Sie bei allen Teilaufgaben einen Ansatz mit entsprechenden Indizes an, setzen Sie auch in Zwischenschritten Zahlenwerte ein und verwenden Sie die richtigen Einheiten und gegebenenfalls Unterstriche. *Diese Teilaufgabe erfordert keine Bearbeitung.* 4 P.

Gegeben ist eine Maschine, welche auf einem isolierten Untergrund steht ( $R_U \rightarrow \infty$ ) und an ein Drehstromnetz mit geerdetem Transformatorsternpunkt angeschlossen ist. Ein Mensch (Widerstand  $R_M$ ) steht auf leitendem Untergrund (Widerstand  $R_{St}$ ) und berührt das Gehäuse der Maschine im Fehlerfall. Der Nennstrom des Sicherungsautomaten in der Zuleitung (Z-Charakteristik) beträgt 6 A.

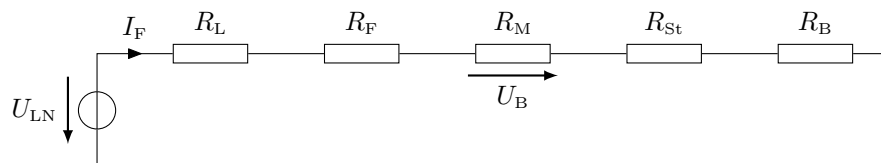
**Hinweis:** Es wird immer empfohlen ein Ersatzschaltbild zugrunde zu legen, auch wenn die Aufgabenstellung dies nicht explizit fordert.



$$R_L = 2 \Omega \quad R_F = 4 \Omega \quad R_M = 3 \text{ k}\Omega \quad R_{St} = 500 \Omega \quad R_B = 1 \Omega$$

SM2) Kann in der dargestellten Netzform ein RCD (Fehlerstrom-Schutzschalter) verbaut werden? Begründen Sie Ihre Antwort. 1 P.

SM3) Für den oben dargestellten Fehlerfall ergibt sich folgendes Ersatzschaltbild: 5 P.



Berechnen Sie den Gesamtwiderstand  $R_{ges}$ , den Fehlerstrom  $I_F$  sowie die Berührungsspannung  $U_B$  und bewerten Sie, ob der Mensch gefährdet ist und ob die Sicherung auslöst. Begründen Sie Ihre Aussagen!

SM4) Als Schutzmaßnahme soll das Gehäuse der Maschine an den Schutzleiter (PE-Leiter) des Netzes über einen Widerstand  $R_{PE} = 4 \Omega$  angeschlossen werden. Berechnen Sie den Gesamtwiderstand  $R_{ges}$ , den Fehlerstrom  $I_F$  sowie die Berührungsspannung  $U_B$  und bewerten Sie, ob der Mensch gefährdet ist. Begründen Sie Ihre Aussage. 6 P.

SM5) Um die Gefährdung des Menschen zu verhindern, soll das Gehäuse der Maschine über einen Erdungswiderstand  $R_E$  direkt am Standort geerdet werden (die Maschine ist nicht am Schutzleiter angeschlossen). Wie groß darf der Erdungswiderstand maximal sein, damit der Sicherungsautomat (Z-Charakteristik) im Fehlerfall schnell auslöst (elektromagnetische Auslösung bei 3-fachem Nennstrom!)? Ist der Mensch gefährdet, wenn der Sicherungsautomat aufgrund eines Defekts doch nicht auslöst? Begründen Sie Ihre Antwort. 6 P.

## Endergebnisse und Kommentare

SM2) Ja, ein RCD kann in dem dargestellten TN-S-Netz verbaut werden, da durch die separate Verlegung des Neutral- und des Schutzleiters der Schutzleiter nur im Fehlerfall einen Strom führt.

SM3) • Gesamtwiderstand, Fehlerstrom und Berührspannung:

$$R_{\text{ges}} = 3507 \Omega$$

$$I_{\text{F}} = 65,58 \text{ mA}$$

$$U_{\text{B}} = 196,75 \text{ V}$$

- Mensch ist gefährdet, da Berührspannung  $U_{\text{B}} = 196,75 \text{ V} > 50 \text{ V}$
- Sicherung löst nicht aus, da Fehlerstrom kleiner als Nennstrom der Sicherung ist

SM4) • Gesamtwiderstand, Fehlerstrom, Strom durch den Menschen und Berührspannung:

$$R_{\text{ges}} = 10 \Omega$$

$$I_{\text{F}} = 23 \text{ A}$$

$$I_{\text{M}} = 26,26 \text{ mA}$$

$$U_{\text{B}} = 78,78 \text{ V}$$

- Mensch ist (ohne Berücksichtigung des LS) gefährdet, da  $U_{\text{B}} = 78,78 \text{ V} > 50 \text{ V}$

SM5) • Dimensionierung des Erdungswiderstandes:

$$R_{\text{E}} \leq 5,79 \Omega$$

- Mensch ist bei defekter Sicherung gefährdet, da  $I_{\text{M}} = 29,71 \text{ mA} > 17 \text{ mA}$

## 8. Transformator (22 Punkte)

TR1) Geben Sie bei allen Teilaufgaben einen Ansatz mit entsprechenden Indizes an, setzen Sie auch in Zwischenschritten Zahlenwerte ein und verwenden Sie die richtigen Einheiten und gegebenenfalls Unterstriche. *Diese Teilaufgabe erfordert keine Bearbeitung.* 4 P.

Gegeben ist ein Transformator mit folgenden Daten:

$$\ddot{u} = \frac{N_1}{N_2} = 4 \qquad S_N = 2760 \text{ VA} \qquad f = 50 \text{ Hz}$$

Folgende Annahmen sind zulässig:  $X_h \gg X_{\sigma 1}$ ,  $R_{Fe} \gg R_1$ ,  $X_{\sigma 1} \approx X'_{\sigma 2}$  und  $R_1 \approx R'_2$ .

TR2) Beim Leerlaufversuch wird die Primärwicklung – bei geöffnetem Sekundärkreis – an Nennspannung gelegt. Es werden folgende Werte gemessen: 6 P.

$$U_{1N} = 230 \text{ V} \qquad I_0 = 1 \text{ A} \qquad P_0 = 65 \text{ W}$$

Bestimmen Sie die Hauptfeldinduktivität  $L_h$  und den Eisenverlustwiderstand  $R_{Fe}$ , sowie den Wirkfaktor  $\cos \varphi_0$ .

TR3) Beim Kurzschlussversuch wird die Sekundärwicklung kurzgeschlossen. Die primärseitige Spannung wird so eingestellt, dass der Nennstrom fließt. Gemessen werden folgende Werte: 6 P.

$$U_{1K} = 18 \text{ V} \qquad I_{1N} = 12 \text{ A} \qquad P_K = 75 \text{ W}$$

Bestimmen Sie den Wicklungswiderstand  $R_K = R_1 + R'_2$  und die Streureaktanz  $X_K = X_{\sigma 1} + X'_{\sigma 2}$  des vereinfachten Ersatzschaltbildes für diesen Versuch. Zeichnen Sie auch das gültige Ersatzschaltbild und das qualitative Zeigerdiagramm für diesen Versuch.

Es wird nun ein anderer Transformator mit folgenden Werten betrachtet.

$$U_{1N} = 20 \text{ kV} \qquad S_N = 400 \text{ kVA} \qquad N_1 = 50\,000 \text{ Wdg.} \qquad N_2 = 1000 \text{ Wdg.}$$

Im Kurzschluss- und Leerlaufversuch wurden folgende Werte für diesen Transformator ermittelt:

$$\begin{array}{ll} R_{Fe} = 950 \text{ k}\Omega & X_h = 710 \text{ k}\Omega \\ R_K = 7,55 \text{ }\Omega & X_K = 43,45 \text{ }\Omega \end{array}$$

Folgende Annahmen sind zulässig:  $X_h \gg X_K$  und  $R_{Fe} \gg R_K$ .

TR4) Zeichnen Sie das gültige Ersatzschaltbild und berechnen Sie die an der ohmsch-induktiven Last  $Z_{\text{Last}} = 0,4 \text{ }\Omega \cdot e^{j30^\circ}$  anliegende Spannung  $\underline{U}_{\text{Last}}$  nach Betrag und Phase unter Berücksichtigung der aufgeführten Annahmen. 6 P.

## Endergebnisse und Kommentare

TR2) • Hauptfeldinduktivität und Eisenverlustwiderstand:

$$L_h = 763,41 \text{ mH}$$

$$R_{Fe} = 810,97 \Omega$$

• Wirkfaktor für den Leerlauf:

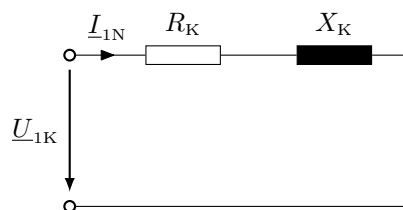
$$\cos \varphi_0 = 0,283$$

TR3) • Wicklungswiderstand und Streureaktanz:

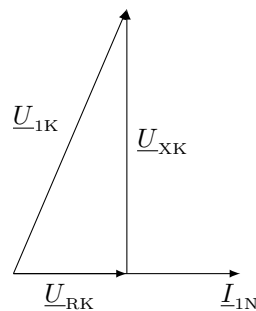
$$R_K = 0,52 \Omega$$

$$X_K = 1,41 \Omega$$

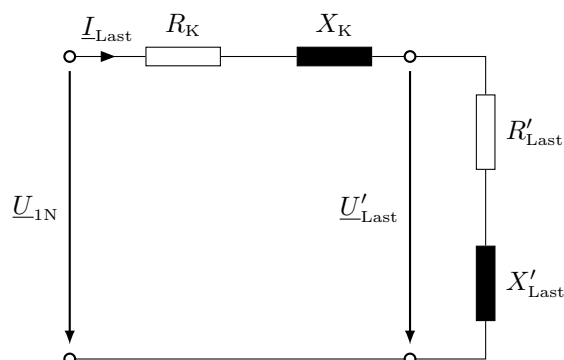
• Ersatzschaltbild:



• Zeigerdiagramm:



TR4) • Ersatzschaltbild:



• Lastspannung:

$$\underline{U}_{Last} = 388,80 \text{ V} \cdot e^{-j1,89^\circ}$$